



АРЕОПАГ

Технические решения обеспечивающие высокие стандарты качества дозировочных агрегатов ЗДТ Ареопаг

Технические решения обеспечивающие высокое качество дозировочных агрегатов

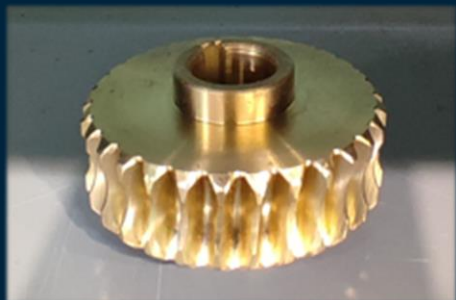


Конструкторское и технологическое бюро завода Ареопаг совместно с собственной испытательной лабораторией в рамках НИОКР постоянно проводят работы по улучшению качественных характеристик насосных агрегатов с целью обеспечения их соответствия мировым стандартам качества.

Высокое качество дозировочных насосов производства завода «Ареопаг» обеспечивает:

- бесперебойную работу агрегатов;
- увеличивает фактический срок эксплуатации;
- сокращает затраты на ремонт и приобретение ЗИП.

Технические решения обеспечивающие высокое качество дозирочных агрегатов



Червячное колесо

- Изготавливается из бронзы, преимуществом которой является высокая износостойкость, и как следствие, увеличенный ресурс эксплуатации;
- Бронза лучше переносит "масляное голодание";
- Нет продуктов износа, которые могут вывести редуктор из строя (например, если червячное колесо изготовлено из чугуна, то в процессе эксплуатации образуются чугунная пыль).



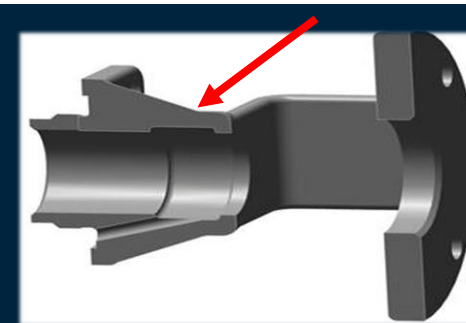
Ползун

- Изготавливается из закаленной стали, что придает ползуну высокую прочность и износостойкость за счет твердости (в отличие от изделий из чугуна).
- Обеспечивается нормальная работа в паре трения «сталь-чугун»;
- За счет разнородности материалов снижается коэффициент трения;
- Есть канавка для смазки пальца, что гарантировано обеспечивает подвод масла к пальцу шатуна и увеличивает ресурс работы.



Шатун

- Шатун изготавливается из стали, с бронзовыми втулками;
- Подобный шатун прочнее, выдержит большую нагрузку (при сравнении с чугунными шатунами)
- Не боится «масляного голодания»;
- Пригоден к ремонту- замена бронзовых втулок (для заказчиков, имеющих собственный парк станочного оборудования это является преимуществом);
- Ресурс работы выше, т.к. ниже коэффициент трения пары «сталь-бронза».



Кронштейн

- В конструкции кронштейна имеются полости для сбора утечек масла с редуктора, что обеспечивает гарантированный отвод обратно в полость редуктора. В случае отсутствия подобных полостей масло может вытекать из редуктора по паре «ползун-кронштейн».



Герметичность клапанной пары

- Шарики высокого качества, имеет идеальную сферическую геометрию;
- Осуществляется притирка каждой клапанной пары и проверка на вакуумном стенде для достижения герметичности;
- За счет полной герметичности клапанных пар достигается высокое значение коэффициента подачи, а значит и увеличение эффективности агрегата;
- Герметичность клапанной пары влияет на правильную работу насоса. Отсутствие герметичности приводит к преждевременному износу и соответственно, к частой покупке ЗИП и ремонтам;
- При продаже ЗИП клапанная пара отгружается комплектно, т.е. с гарантированным обеспечением требуемой полноты герметичности.



Проходное сечение под жидкость

- Увеличенное проходное сечение под жидкость, т.к. применяется современная технология обработки клапанов с использованием оборудования с ЧПУ;
- Отсутствует заужение всасывающего клапана, которое может вызывать кавитационные явления.



Пакет уплотнений плунжера

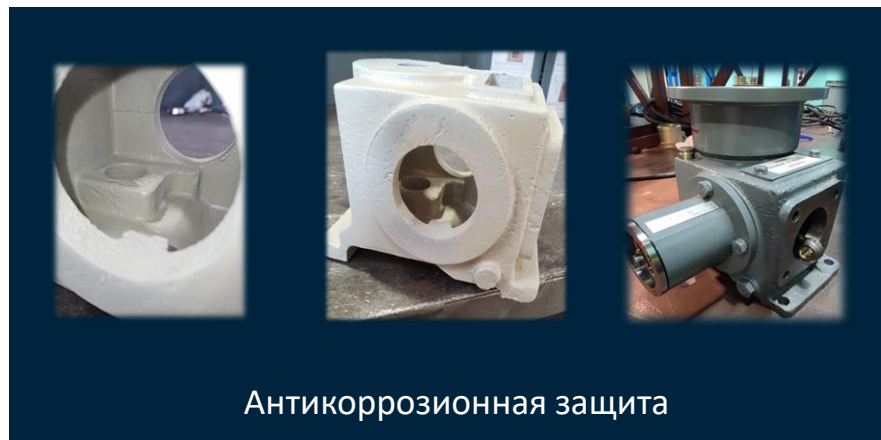
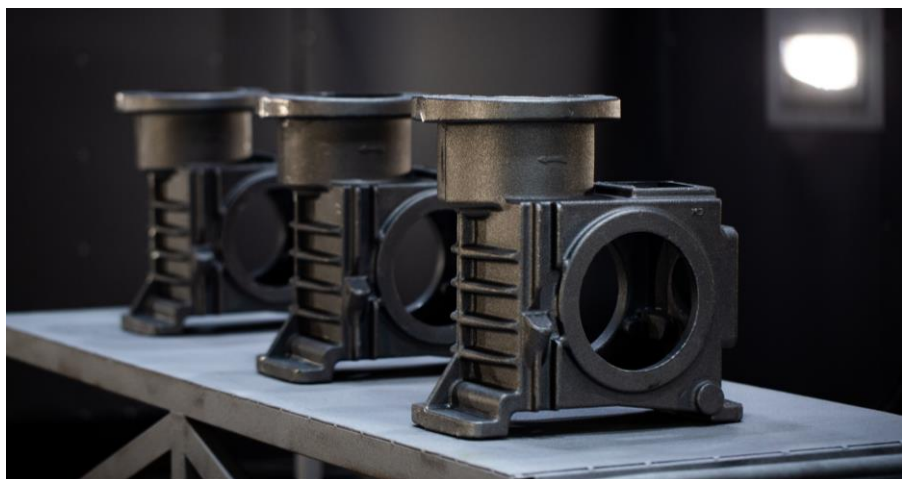
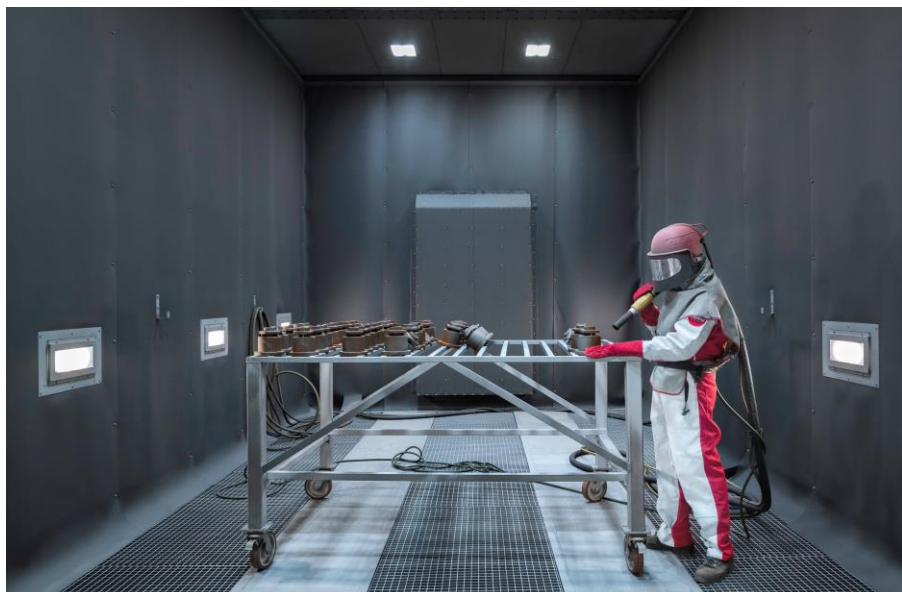
- Пакет уплотнения плунжера увеличен за счет добавления промежуточного кольца;
- Количество манжет увеличено. В конструкции также есть манжеты, предотвращающие подсос воздуха из полости фонаря. Таким образом обеспечивается высокое значение коэффициента подачи, а значит и увеличение эффективности агрегата.



Точность регулировки хода плунжера

- Механизм регулировки хода плунжера является высокоточным.

Технические решения обеспечивающие высокое качество дозирочных агрегатов



Антикоррозионная защита

- Корпусные детали в обязательном порядке проходят дробеструйную и слесарную очистку внутренних полостей, что позволяет увеличить срок антикоррозионной защиты агрегата;
- Исключается попадание инородных тел в механизм привода;
- Корпусные детали (в т.ч. их внутренние поверхности) покрывают грунт-эмалевой композицией с хорошей адгезией к поверхности для усиления защиты от коррозии;
- Придание декоративных свойств поверхности за счет использования качественных ЛКМ, имеющих сертификат соответствия "Интергазсерт";
- Широкая цветовая схема ЛКМ для покрытия потребностей заказчика.



Надежность

Надежность агрегатов обеспечивается за счет отказа от дешёвых, хрупких материалов. Так, например, для контроля уровня масла в редукторе вместо дешёвого пластикового маслоуказателя, который может треснуть от механического воздействия или перепада температур, применен металлический щуп с антикоррозионным покрытием.

Контакты для заявок:

info@areopag-spb.ru

www.areopag-spb.ru

8 (812) 703-11-55



АРЕОПАГ